



## PULSE 3

### L'INNOVATION : UN SYSTÈME PENDULAIRE !

Maniable, sécurisant, facile à conduire, **PULSE 3** est un véhicule électrique à 3 roues équipé d'un **système pendulaire** permettant une inclinaison du poste de conduite dans le virage de +/- 30°, qui garantit une parfaite stabilité tant en conduite qu'à l'arrêt. **La partie arrière virant à plat**, ce micro-utilitaire peut emporter, en toute sécurité

pour le conducteur, jusqu'à 40 kg de marchandises, en plus des 20 kg à l'avant.

Sa robustesse à toute épreuve et son **faible encombrement** (2,09 X 0,83 m) lui concèdent un **large champ d'applications** : portage, maintenance technique, professionnels de santé, livraisons à domicile, ...



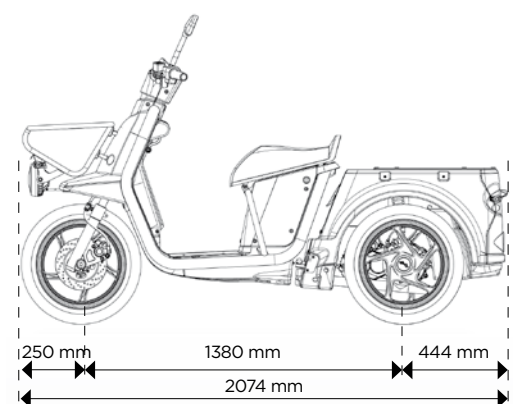
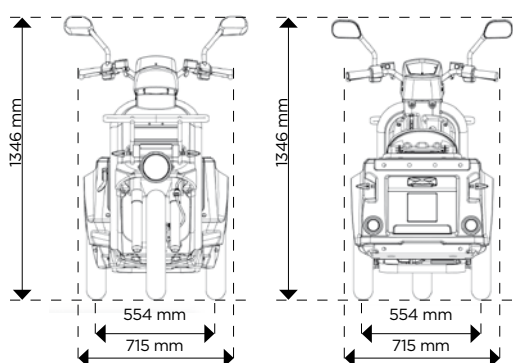
**LIGIER**  
PROFESSIONAL

[ligier-professional.fr](http://ligier-professional.fr)



# + PULSE 3

## CARACTÉRISTIQUES TECHNIQUES



### BATTERIES

Type de batterie	Lithium LiFe PO4
Poids unitaire en Kg	43kg
Tension (en V)	38
Énergie embarquée	3,8Kw
BMS intégré à la batterie	oui
Système chauffage piloté par le BMS	oui

### VITESSE ET AUTONOMIE

Vitesse maxi à vide	45 km/h
Autonomie en cycle urbain (10 arrêts/km)	30 km
Autonomie en cycle rural	50 km

### RECHARGE BATTERIES

Chargeur embarqué	oui
Surveillance batteries	oui
Secteur d'alimentation	230V-16A
Durée de charge	< 8 h
Puissance du chargeur	650W
Pneus + Jantes Tôles	90/90 R14

### MOTEUR ET TRANSMISSION

Type de moteur	Moteur AC
Puissance nominale	3Kw
Transmission	Réducteur 1/12
Pneus + Jantes tôles	90/90 R14

**100%**  
ÉLECTRIQUE

**100%**  
STABLE

**100%**  
ADAPTABLE